

油压式气动铆钉枪适用于结构盲铆钉和螺栓  
Hydropneumatic Tool for Structural Blind Rivets and Bolts

# RIV 508

### 操作系统

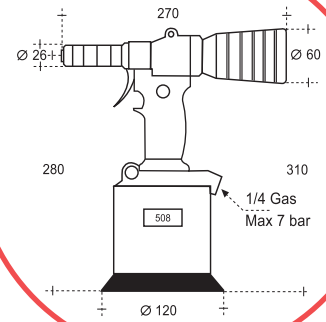
- RIV508适用于铆结构盲铆钉 $\Phi 6.4$ 及 $\Phi 7.8$ ， $\Phi 5$ 及 $\Phi 6.4$ 的哈克钉。
- RIV508工具有自动吸钉及退钉功能，此机型不含头部，可根据所要铆接的铆钉，选择相应的头部整组套件。

### 适用场合

造船、建筑、箱柜、铁路、车辆、集装箱、冷藏集装箱、汽车零部件、客车车身制造、幕墙、车库门、家用电器、电气元件、轻钢屋顶、储藏室及仓库、农业设施、货架、热力和通风装置等。



工具盛放在塑料盒子里，不含头部整组，根据客户使用铆钉规格选配。



### 技术资料

额定气压	6 bar
使用气压范围	5~7 bar
每次循环耗用气体 (6bar)	4.9 lt
行程	21 mm
最大拉力 (6 bar)	21000 N
重量	2.35 kg
震动	< 2.5 m/s
噪音	< 78.5 dB (A)



加长杆，可加长到100-150-200mm  
Code 4348800-4348900-4349000



开放式集钉容器  
Code 3259500

头部	性能	铆钉实物图	代码
508/50R48	配50R48头部可拉 $\Phi 4.8$ 标准铆钉		4303400
508/50R	配50R头部可拉 $\Phi 4.8$ 到 $\Phi 6.4$ 的结构盲铆钉 (Magnariv, Magnarivgrip, Monobolriv, Lockriv)		3123100
508/80R	80R头部只能拉Orlockriv结构盲铆钉 $\Phi 7.8$		3123200
508/50B	配50B拉Rivlock $\Phi 4.8$ 盲螺栓		3020900
508/64B	配64B拉Rivlock, Rivtainer $\Phi 6.4$ 盲螺栓		3020700
508/64B/1	配64B1拉Rivblock blind bolts $\Phi 6.4$		2813000 2973000
508/64B/2	配64B2拉Rivtainer blind bolts $\Phi 6.4$		2813000 4193200
508/50G	配50G可拉Rivlokgriv $\Phi 4.8$		3118400
508/64G	配64G可拉Rivlokgriv $\Phi 6.4$		3119700